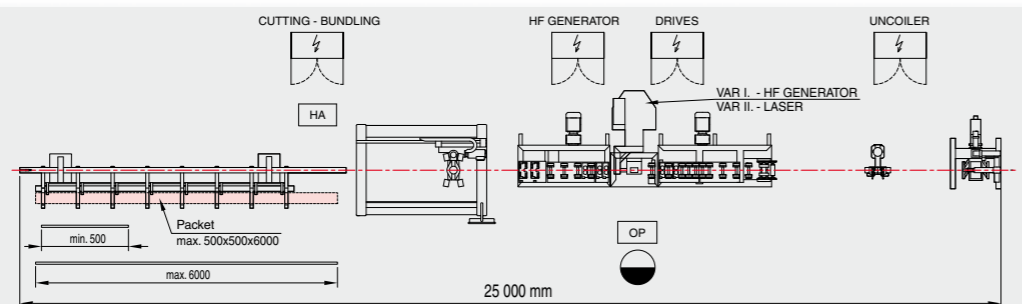


SPS - VÁLCOVACÍ LINKY PRO VÝROBU NEREZOVÝCH TRUBEK A PROFILŮ SVAŘOVANÝCH LASEREM

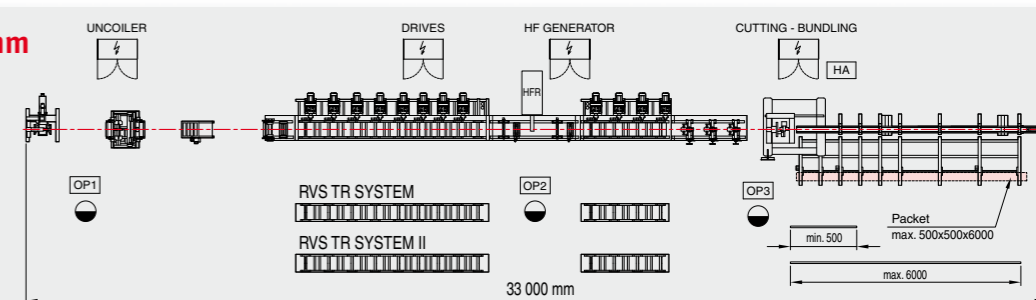
Tr Ø 22 × 1,6 mm; Tr Ø 125 × 2 mm
Tr Ø 76 × 2,6 mm; Tr Ø 200 × 2 mm

Attl a spol. s.r.o.
Továrna na stroje

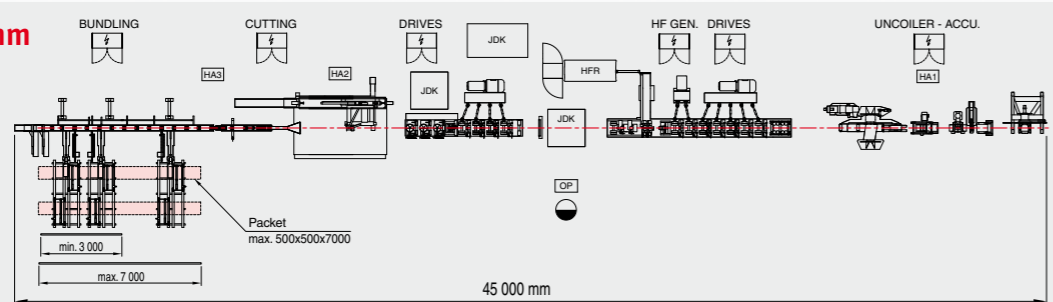
Tr Ø 22 × 1,6 mm



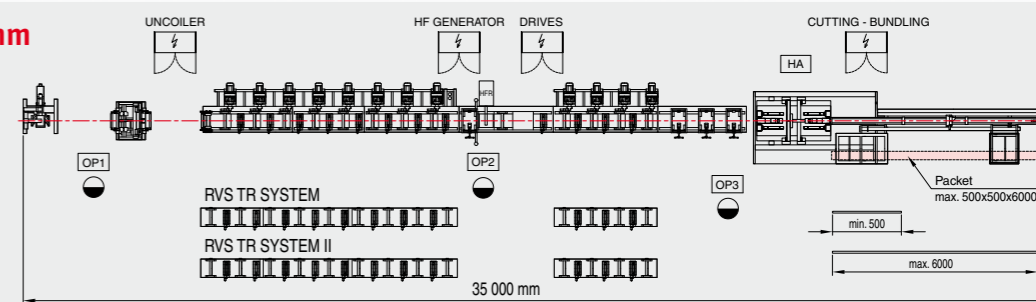
Tr Ø 125 × 2 mm



Tr Ø 76 × 2,6 mm



Tr Ø 200 × 2 mm



Orientační výrobní sortiment linek:

Produkce profilů a trubek dle norem EN10217-7, EN10296-2.

Průměr trubky (mm)	Profil čtverec (mm)	Tloušťka stěny (mm)	Profil obdélník (mm)	Tloušťka stěny (mm)
6 ÷ 11		0,15 ÷ 1,0		
12,8	10 × 10	0,15 ÷ 1,2	15 × 5	0,15 ÷ 1,2
13 ÷ 16				
16	12 × 12		15 × 10	
19	15 × 15	0,2 ÷ 1,5	20 × 10	0,2 ÷ 1,5
25	20 × 20		20 × 15 30 × 10	
26	20 × 20	0,2 ÷ 1,6	25 × 15 30 × 10	0,2 ÷ 1,6
32	25 × 25	0,2 ÷ 1,8	30 × 20	0,2 ÷ 1,8
38	30 × 30		35 × 25 40 × 20 45 × 15	
45	35 × 35	0,8 ÷ 2,0	40 × 30 45 × 25 50 × 20	0,8 ÷ 2,8 0,8 ÷ 3,0
50 51	40 × 40		50 × 30 45 × 35 60 × 20	
57	45 × 45		45 × 40 50 × 40 60 × 30	
63,5	50 × 50	0,8 ÷ 2,6	60 × 40 70 × 30 70 × 50 80 × 40	0,8 ÷ 2,6
76	60 × 60			
76 ÷ 114		1,2 ÷ 3,0		
114 ÷ 127				
130 ÷ 159		1,4 ÷ 3,0		
159 ÷ 216				



Charakteristika linek:

Linky typu SPS se využívají pro sváření laserovým agregátem IGM, Laserline, Trumpf nebo Rofin. Do linek je možné zařadit úpravu kartáčováním svaru nebo celého průměru trubky. Dále je do linky možné zařadit vnitřní rozválcování výronku nebo jeho ořez.

Technické parametry linek:

Válcovací rychlost linky max.	20	m/min
Výrobní délky produkční	0,5 ÷ 6,0	m
Přesnost dělení při 15 m/min	±0,4	mm
Instalovaný příkon profilovacího stroje	5 ÷ 100	kW
Příkon svařovacího generátoru	1 ÷ 15	kW
Celkový instalovaný příkon linky cca	50 ÷ 300	kW
Základní rozměr linky - délka	15 ÷ 60	m

Charakteristika vstupního materiálu:

Materiál vstupní dle EN/AISI:
1.4301/304; 1.4306/304L; 1.4436/316

Šířka pásky	20 ÷ 640	mm
Tloušťka pásky	0,15 ÷ 2,6	mm
Mez pevnosti R _m max.	610	MPa
Mez kluzu R _{p02}	320	MPa
Tažnost A ₈₀ max.	50	%
Charakteristika svitků:		
Vnitřní průměr min./max.	400/500	mm
Vnější průměr min./max.	1200/1800	mm
Hmotnost svitku min./max.	2000/4000	kg

Možnosti výroby dalších profilů:

