

# OSTATNÍ PRODUKTY

## Válečkové programovatelné podavače do lisů PAL

Podavače PAL slouží k podávání pásu materiálu do nástrojů umístěných v tvářecích strojích (převážně lisech) zajišťujících operace děrování, lisování, ohýbání apod.



Podavač PAL 500

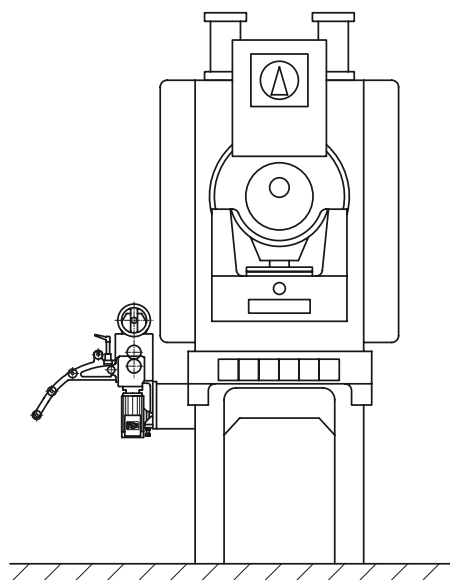


Schéma: umístění podavače k lisu



Podavač PAL 250

### Základní technické parametry:

Šířka svitku	150 ÷ 500 mm
Tloušťka plechu	0,4 ÷ 3 mm
Přesnost podávání	±0,05 ÷ 0,5 mm /1000 mm

Typ	Přesnost podání (na 1000 mm)	Průměr válců (mm)	Max. šířka pásu (mm)	Tloušťka pásu (mm)	Max. rychlost linky (m/min.)	Celkový příkon (kW)	Max délka podání (mm)
PAL 150	± 0,05 ÷ 0,1	40	150	0,5 ÷ 3	100	3	3 000
PAL 250	± 0,05 ÷ 0,1	60	250	0,5 ÷ 3,5	80	3	3 000
PAL 500	± 0,05 ÷ 0,1	80	500	0,8 ÷ 3	80	3	6 000